



# SANA METROPOLITAN HOTEL

## LUCOLED VR40



- 5 años de garantía
- Tecnología óptica de amplio espectro
- Alta eficacia
- Tecnología de corriente constante
- Alta consistencia de la temperatura del color

Los módulos **Lucoled Value Range VR40** ofrecen una solución de alta calidad y eficiencia para cajas de luz y canal de letras de entre 80 y 120 mm de profundidad.

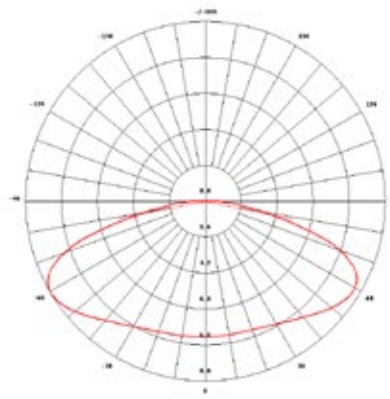
La serie **Lucoled VR** utiliza LEDs de eficiencia media, ópticas y componentes de alta calidad, lo que da como resultado una solución fiable, eficiente y adecuada para sus proyectos de señalización diarios.

La serie **Lucoled VR** ofrece una excelente relación calidad-precio y una garantía de 5 años.

## CARACTERÍSTICAS

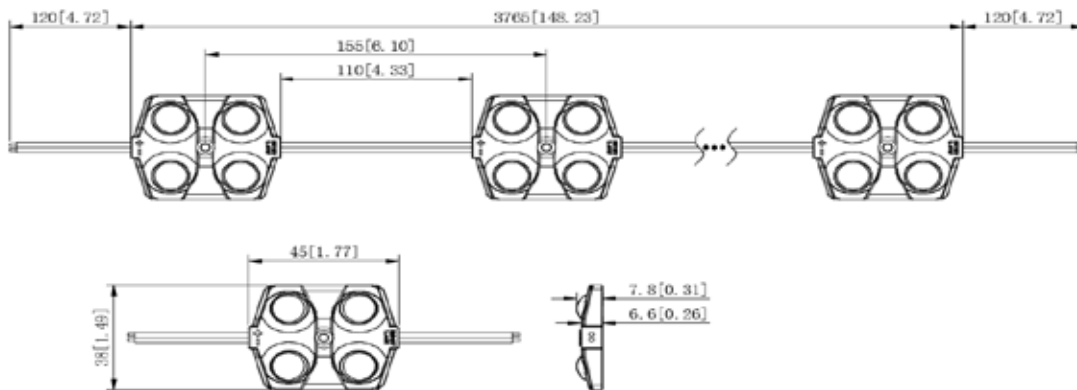
- Dimensiones: 45x38x7.8mm
- Garantía: 5 años
- Ángulo de haz de luz: 160°
- Se puede cortar por unidades
- Cumple con la normativa UL, CE e RoHS
- Alta consistencia de la temperatura del color
- Tecnología de corriente constante
- Temperatura de funcionamiento: -25°C~+60°C

## DISTRIBUCIÓN DE LA INTENSIDAD LUMINOSA

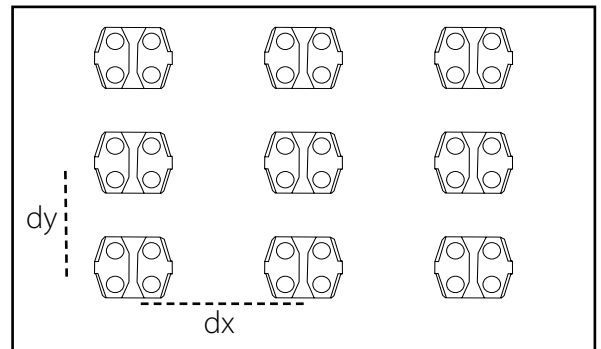


Artículo N°	Color LED	CT (K)	CRI	Potencia (W/mod)	Flujo (lm/mod)	Eficacia (lm/W)	Voltaje (DC)	Módulos por cadena	Módulos por caja
VR40-W65	Blanco	6500	>75	1,5	188	125	12	50	800

## DIMENSIONES



Profundidad caja de luz (mm)	Espacio entre módulos (mm)	Densidad de instalación (módulos / m <sup>2</sup> )	Rango de luminancia (cd/m <sup>2</sup> )
dz=80	dx=130, dy=80	42	3000-3530
dz=100	dx=155, dy=110	54	2230-2440
dz=120	dx=155, dy=140	42	1920-2080



Los resultados pueden variar según las propiedades del material utilizado. Los datos mostrados se obtuvieron utilizando acrílico opaco de 3 mm de espesor con un 54% de transparencia luminica. Lucoled recomienda pintar el interior de la caja y/o las letras con un color blanco mate para lograr un resultado óptimo. Haga siempre una prueba antes de la ejecución.

## CAPACIDAD POR FUENTE DE ALIMENTACIÓN SERIE 12V

Artículo	PP1230	PP1260	PP12100	PP12150	PP12200
Potencia de salida	30W	60W	100W	150W	200W
Módulos VR40 / Fuente de alimentación	18	38	63	94	125
Numero de cadenas (máximo 30 módulos por cadena)		1	2	3	4

## EMBALAJE

Artículo	Cant. (piezas/bolsa)	Cant. (bolsas/caja)	Total (piezas/caja)	Peso Total (kg)	Tamaño caja (LxAnxAl) en mm
VR40	50	16	800	11,3	528 x 376 x 272