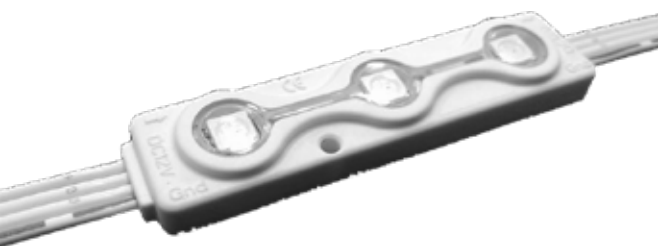




LUCOLED BL37-RGBDC



- *5 anos de garantia*
- *RGB Controlo por pontos (SPI)*
- *Controlo IC: WS2811 (UCS512B3)*

Os módulos Lucoled Plus BL37-RGBDC oferecem uma solução dinâmica de alta qualidade de retroiluminação para letras e caixas de luz com uma profundidade de 100 a 250 mm.

Os módulos do BL37-RGBDC podem ser controlados individualmente. Desta forma, podem ser criadas caixas de luz dinâmicas ou logótipos com efeitos animados ou mesmo vídeo de baixa resolução.

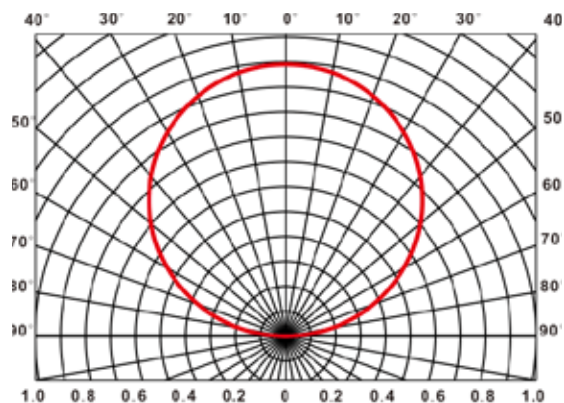
Lucoled Plus BL37-RGBDC pode ser controlado por muitos sistemas de controlo standard DMX/SPI do mercado, oferecendo a máxima flexibilidade para os seus projectos.

CARACTERÍSTICAS

- Dimensões: 67x16x8mm
- Garantia: 5 years
- Ângulo de abertura de luz: 120°
- Pode ser cortado em módulos individuais
- Em conformidade com as normas UL, CE e RoHS
- Controladores SPI(DMX512) ou IC WS2811
- Temperatura de funcionamento: -25°C~+55°C
- R = 620 nm, G = 510 nm, B = 460 nm

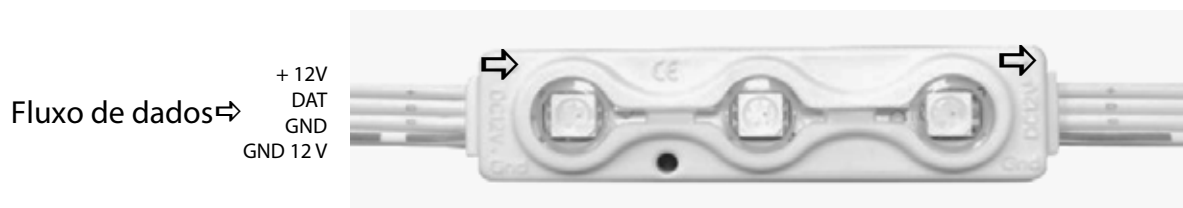
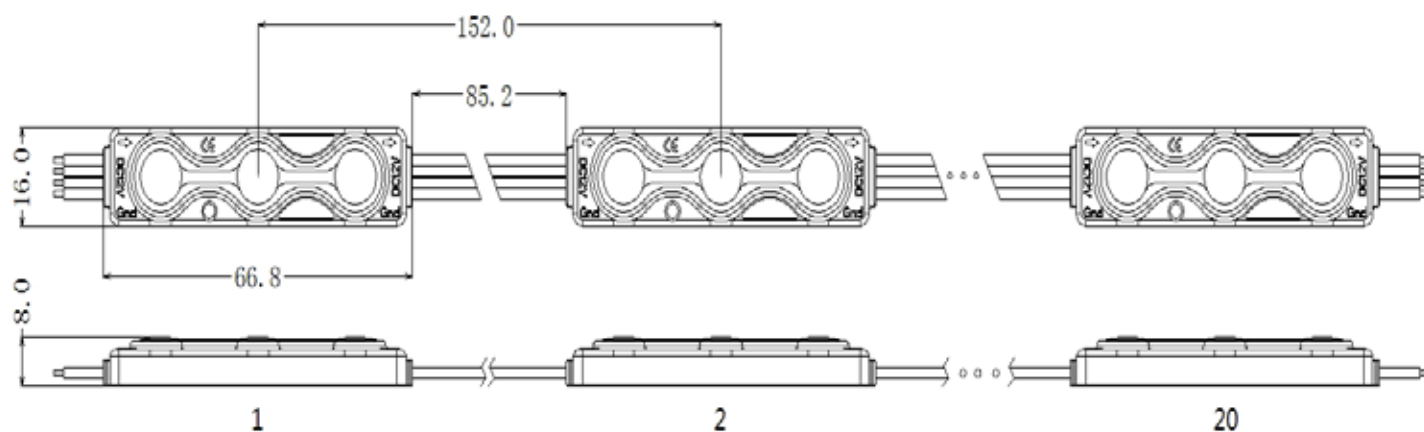


DISTRIBUIÇÃO DE INTENSIDADE LUMINOSA



Artigo Nº	Cor LED	CT (K)	CRI	Potencia (W/mod)	Fluxo (lm/mod)	Voltagem (DC)	Módulos por cadeia	Módulos por caixa
BL37-RGBDC	RGB	-	-	0.72 W (RGB on)	R6 G16 B4	12	20	1280

DIMENSIONS



CAPACIDADE POR FONTE DE ALIMENTAÇÃO SERIE 12V

Artigo	PP1230	PP1260	PP12100	PP12150	PP12200
Potencia de Saída	30W	60W	100W	150W	200W
Módulos BL37/ Fonte de alimentação (RGB ON)	37	74	125	187	250
Número de cadeias (máximo 20 módulos por cadeia)	1	3	4	9	12

EMBALAGEM

Artigo	Quant. (módulos/bolsa)	Quant. (bolsas/caixa)	Total (módulos/caixa)	Peso Total (kg)	Tamanho caixa (CxLxA) em mm
BL37-RGBDC	80	16	1280	16,6	528 x 378 x 272