



LUCOLED PR40



- *7 anos de garantia*
Primeiros 2 anos com garantia extendida
- *Tecnología óptica de feixe prismático plano*
- *Eficiência líder na indústria*
- *Tecnologia de corrente constante*
- *Alta consistencia em temperatura de cor*

Os **módulos Lucoled Premium PR40** oferecem uma solução eficiente em retroiluminação de alta qualidade para caixas de luz e letras de canal **entre 60 e 200 mm de profundidade**.

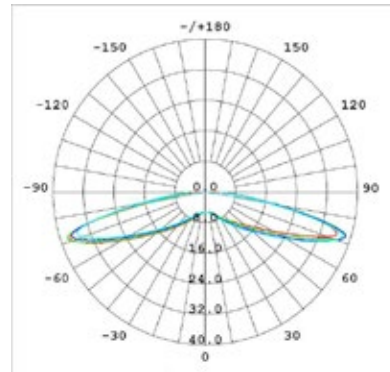
Utilizando a mais recente tecnologia LED de elevado nível e óptica de alta qualidade, a série Lucoled Premium oferece eficiência e cobertura líderes no sector. Isto não só reduz o número de módulos necessários, mas também o consumo total de energia.

A série Lucoled Premium oferece-lhe 2 anos de garantia extendida, o que a torna a melhor opção para os seus projectos mais importantes, uma vez que a garantia de exposição é reduzida ao mínimo.

CARACTERÍSTICAS

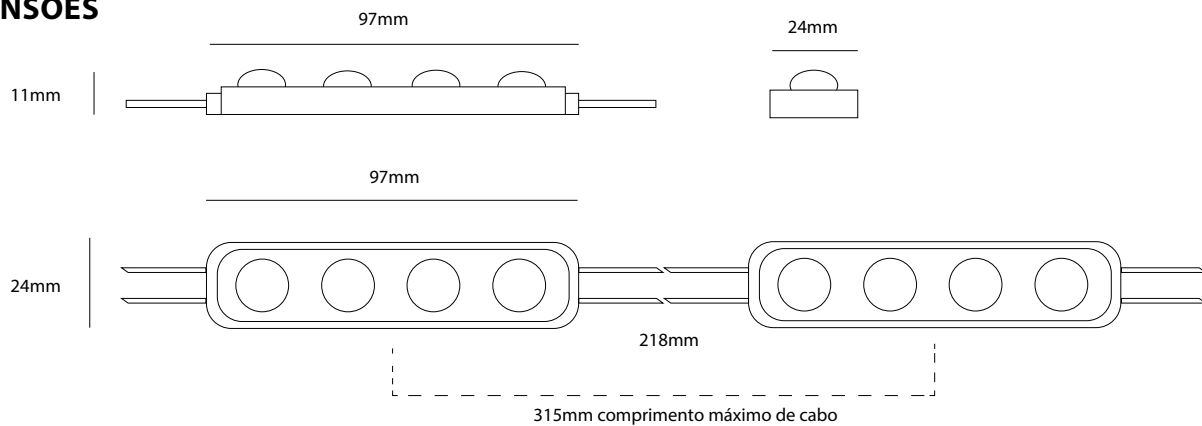
- Dimensões 97x24x11mm
- Garantia 7 anos (primeiros 2 anos garantia estendida)
- Angulo de abertura de luz: 160°
- Pode ser cortado em módulos individuais
- Em conformidade com as normas UL, CE e RoHS
- Alta consistência em temperatura de cor
- Tecnologia de corrente constante
- Temperatura de funcionamento: -40°C~+60°C

DISTRIBUIÇÃO DE INTENSIDADE LUMINOSA

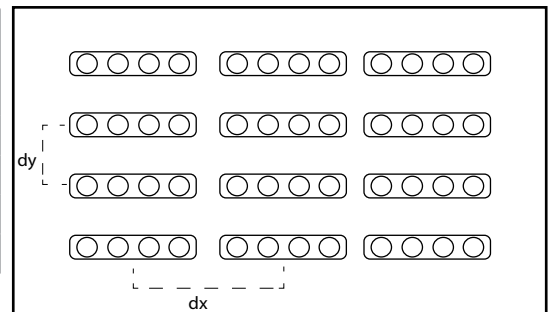


Artigo N°	Cor LED	CT (K)	CRI	Potencia (W/mod)	Fluxo (lm/mod)	Eficiência (lm/W)	Voltagem (DC)	Módulos por cadeia	Módulos por caixa
PR40-W70	Branco	7000	>70	1.2	195	163	12	20	320

DIMENSÕES



Profundidade Caixa de Luz (mm)	Espaço entre módulos (mm)	Densidade de instalação (módulos/m²)	Faixa de luminância (cd/m²)
dz=60	dx=150, dy=150	43	2105-1840
dz=80	dx=180, dy=180	30	1630-1315
dz=100	dx=220, dy=250	18	1155-840
dz=120	dx=220, dy=300	14	735-470



Os resultados podem variar de acordo com as propriedades do material utilizado. Os dados mostrados foram obtidos utilizando acrílico opaco de 3 mm de espessura com 54% de transparência de luz. Lucoled recomenda pintar o interior da caixa e/ou letras com uma cor branca mate para alcançar um resultado ótimo. Faça sempre um teste antes da execução.

CAPACIDADE POR FONTE DE ALIMENTAÇÃO SERIE 12V

Artigo	PP1230	PP1260	PP12100	PP12150	PP12200
Potencia de saída	30W	60W	100W	150W	200W
Módulos PR40 / fonte de alimentação	23	45	75	113	150
Número de cadeias (máximo 20 módulos por cadeia)	1	2	3	5	7

EMBALAGEM

Artigo	Quant. (módulos/bolsa)	Quant. (bolsas/caixa)	Total (módulos/caixa)	Peso Total (kg)	Tamanho caixa (CxLxA) em mm
PR40	40	8	320	10,9	528 x 376 x 272