



SANA METROPOLITAN HOTEL

LUCOLED VR40



- *5 anos de garantia*
- *Tecnologia óptica de largo espectro*
- *Eficácia média*
- *Tecnologia de corrente constante*
- *Alta consistencia em temperatura de cor*

Os módulos **Lucoled Value Range VR40** oferecem uma solução de alta qualidade e eficiência para caixas de luz e canal de letras **entre 80 e 120mm de profundidade**.

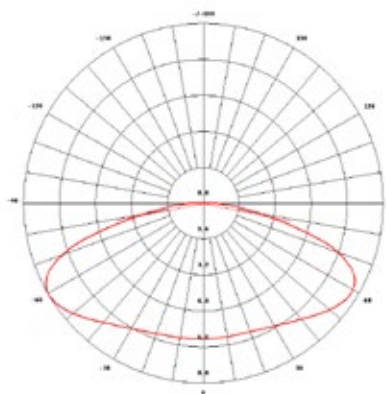
A série Lucoled VR utiliza LEDs de eficiência média, óptica e componentes de alta qualidade, resultando numa solução fiável, eficiente e adequada à finalidade, para os seus projectos de sinalização do dia-a-dia.

A série Lucoled VR oferece uma excelente relação preço-desempenho e uma garantia de 5 anos.

CARACTERÍSTICAS

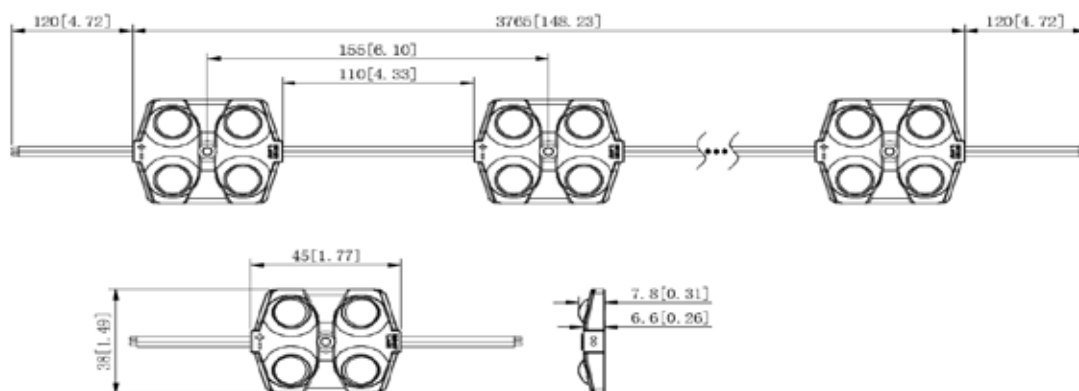
- Dimensões: 45x38x7.8mm
- Garantia: 5 anos
- Ângulo de abertura de luz: 160°
- Pode ser cortado em módulos individuais
- Em conformidade com as normas UL, CE e RoHS
- Alta consistência em temperatura de cor
- Tecnologia de corrente constante
- Temperatura de funcionamento: -25°C~+60°C

DISTRIBUIÇÃO DE INTENSIDADE LUMINOSA



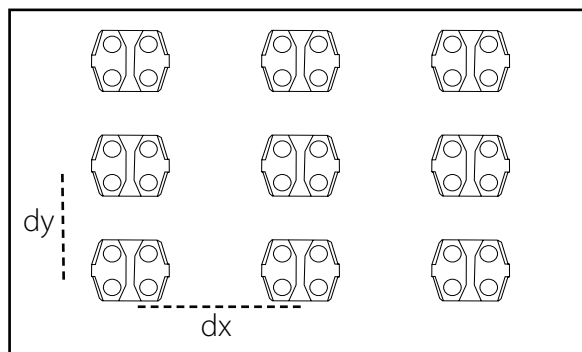
Artigo Nº	Cor LED	CT (K)	CRI	Potencia (W/mod)	Fluxo (lm/mod)	Eficiência (lm/W)	Voltagem (DC)	Módulos por cadeia	Módulos por caixa
VR40-W65	Branco	6500	>75	1,5	188	125	12	50	800

DIMENSIONS



Profundidade caixa de luz (mm)	Espaço entre módulos (mm)	Densidade de instalação (módulos / m ²)	Faixa de luminância (cd/m ²)
dz=80	dx=130, dy=80	42	3000-3530
dz=100	dx=155, dy=110	54	2230-2440
dz=120	dx=155, dy=140	42	1920-2080

Os resultados podem variar de acordo com as propriedades do material utilizado. Os dados mostrados foram obtidos utilizando acrílico opaco de 3 mm de espessura com 54% de transparência de luz. Lucoled recomenda pintar o interior da caixa e/ou letras com uma cor branca mate para alcançar um resultado ótimo. Faça sempre um teste antes da execução.



CAPACIDADE POR FONTE DE ALIMENTAÇÃO SERIE 12V

Item	PP1230	PP1260	PP12100	PP12150	PP12200
Potencia de saída	30W	60W	100W	150W	200W
Módulos VR40 / Fonte de alimentação	18	38	63	94	125
Numero de cadeias (máximo 30 módulos por cadeia)		1	2	3	4

EMBALAGEM

Artigo	Quant. (módulos/bolsa)	Quant. (bolsas/caixa)	Total (módulos/caixa)	Peso Total (kg)	Tamanho caixa (CxLxA) em mm
VR40	50	16	800	11,3	528 x 376 x 272