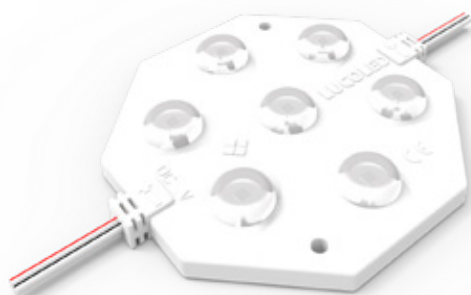




LUCOLED BL71



- *5 anos de garantia
Primeiros 2 anos de garantia
extendida*
- *Tecnologia de feixe largo Lucolense*
- *Elevada eficácia*
- *Tecnologia de corrente constante*
- *Alta consistencia em temperatura de
cor branco*

Os módulos Lucoled Plus BL71 oferecem uma solução de retroiluminação eficiente e de alta qualidade para caixas de luz com uma **profundidade de 120-300 mm**.

Utilizando a mais recente tecnologia LED de topo e ópticas patenteadas de alta qualidade, o Lucoled Plus BL71 oferece uma eficácia e cobertura líderes na indústria. Isto não só reduz a quantidade de módulos necessários para uma aplicação, mas também o consumo global de energia.

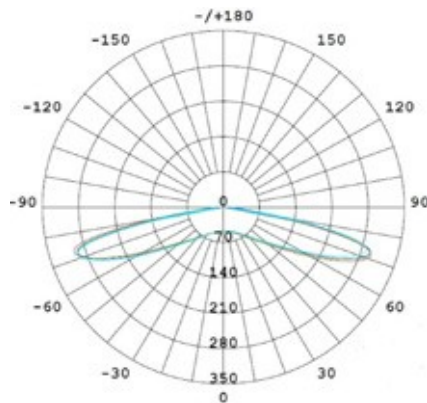
Numa aplicação típica de 160 mm de profundidade, são utilizados apenas 4 módulos por metro quadrado com o espaçamento máximo entre fios, o que torna a instalação muito rápida e menos trabalhosa. Utilizando apenas 28 W por metro quadrado, o número de fontes de alimentação necessárias também é fortemente reduzido.

ESPECIFICAÇÕES

- Dimensões 100x90x10mm
- Garantia 5 anos (Garantia estendida nos 2 primeiros anos)
- Ângulo de feixe de luz: 160°
- Pode ser cortado entre cada unidade
- Conformidade com UL, CE e RoHS
- Alta consistência em temperatura de cor branco
- Tecnologia de corrente constante
- Temperatura de funcionamento -25 °C~+60 °C

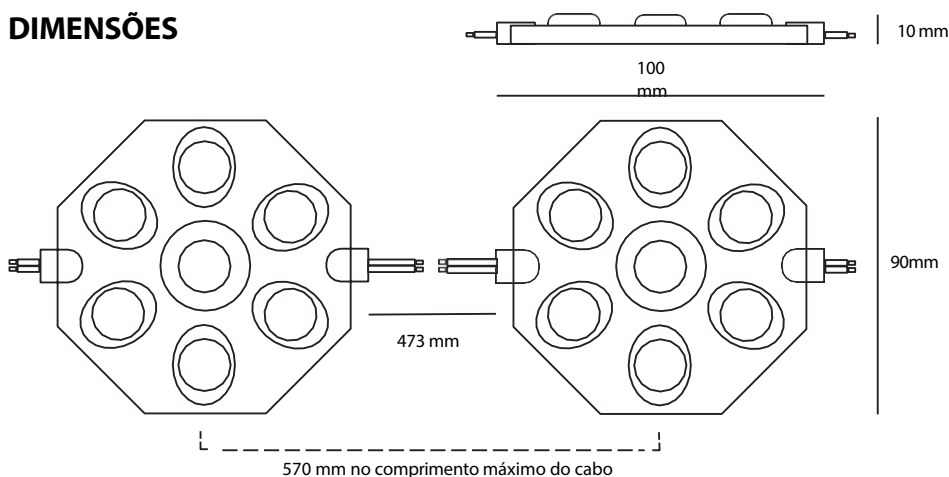


DISTRIBUIÇÃO DA INTENSIDADE LUMINOSA

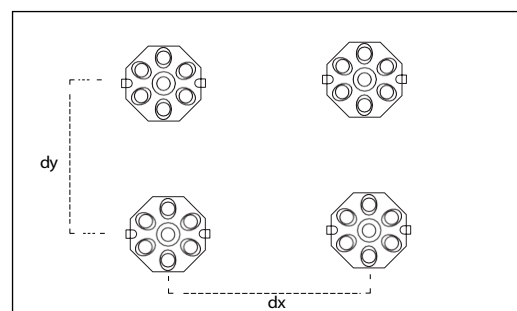


Artigo Nº	Cor do LED	CCT (K)	IRC	Potência (W/mod)	Fluxo (lm/mod)	Eficácia (lm/W)	Tensão (DC)	Módulos por cadeia	Módulos por caixa
BL71-W65	Branco	6500	>70	7.0	850	121	24	10	80

DIMENSÕES



Profundidade da caixa de luz (mm)	Espaço entre módulos (mm)	Densidade de instalação (pcs/m ²)	Gama de luminância da superfície (cd/m ²)
dz=120	dx=300, dy=300	9	1250-1350
dz=150	dx=450, dy=400	6	850-950
dz=180	dx=500, dy=500	4	450-550
dz=180	dx=450, dy=400	6	700-800
dz=180	dx=300, dy=300	9	1050-1150
dz=250	dx=50, dy=500	4	35-450



Os resultados podem variar consoante as propriedades do material da face. Os dados acima foram obtidos utilizando acrílico opaco de 3 mm de espessura com uma transmissão de luz de 54%. A Lucoled aconselha a pintar o interior da caixa/letras com uma cor branca mate para obter um resultado óptimo. Testar sempre antes da produção.

CAPACIDADE DA FONTE DE ALIMENTAÇÃO SÉRIE 24V

Artigo Nº	PP2430	PP2460	PP24100	PP24150	PP24200
Potência de saída	30W	60W	100W	150W	200W
Módulos BL71 / fonte de alimentação	3	7	13	19	25
Máximo de 10 módulos por cadeia					

EMBALAGEM

Artigo Nº	Qtd (pcs/saco)	Qtd (pcs / caixa)	Quantidade total (pcs / caixa)	Peso total (kg)	Tamanho da caixa de cartão (CxLxA) em mm
BL71	20	80	160	15.3	528 x 376 x 272