



## LUCOLED PR20



- *7 años de garantía*  
*Primeros 2 años garantía extendida*
- *Tecnología Prismatic Flat Beam*
- *Eficacia líder en la industria*
- *Tecnología de corriente constante*
- *Alta consistencia en la temperatura del color*

Los **módulos Lucoled Premium PR20** ofrecen una solución eficiente en iluminación posterior de gran calidad para **cajas de luz y letras de canal entre 40 y 200 mm de profundidad.**

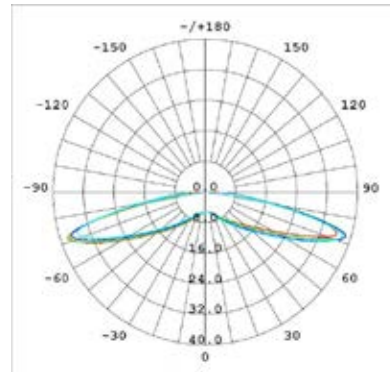
Utilizando la última tecnología LED de alto nivel y ópticas de gran calidad, la serie Lucoled Premium ofrece una eficacia y cobertura líderes en la industria. Esto no solo reduce la cantidad de módulos necesarios, sino también el consumo total de energía.

La serie Lucoled Premium le ofrece 2 años de garantía extendida, lo que la convierte en la mejor opción para sus proyectos más importantes, ya que la garantía de exposición se reduce al mínimo.

## CARACTERÍSTICAS

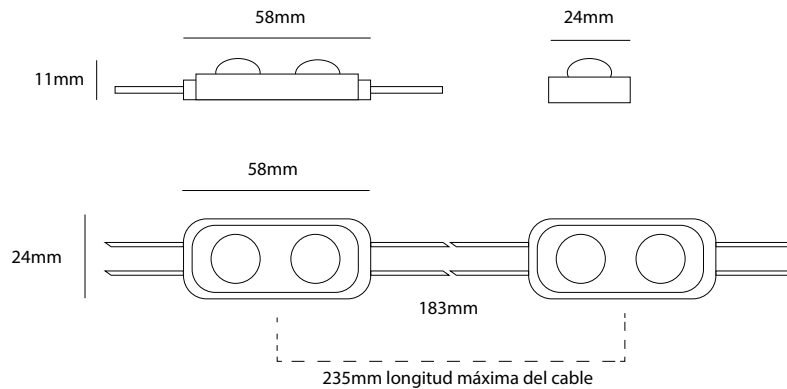
- Dimensiones 58x24x11mm
- Garantía 7 años (primeros 2 años garantía extendida)
- Ángulo de haz de luz: 160°
- Se puede cortar por unidades
- Cumple con la normativa UL, CE y RoHS
- Módulo blanco ultra fino
- Tecnología de corriente constante
- Temperatura de funcionamiento: -25~+60°C

## DISTRIBUCIÓN DE LA INTENSIDAD LUMINOSA

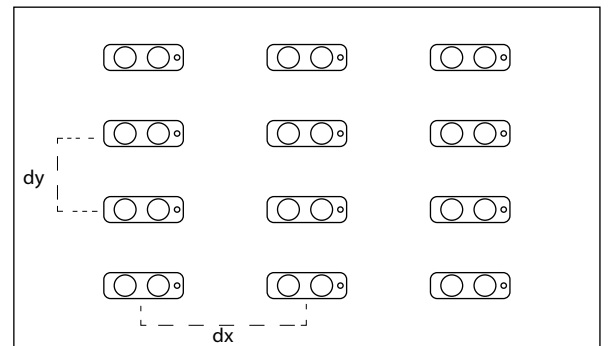


Artículo nº	Color LED	CT (K)	CRI	Potencia (W/mod)	Flujo (lm/mod)	Eficacia (lm/W)	Voltaje (DC)	Módulos por cadena	Módulos por caja
PR20-W40	Blanco	4000	>70	0.8	120	150	12	40	480
PR20-W50	Blanco	5000	>70	0.8	120	150	12	40	480
PR20-W70	Blanco	7000	>70	0.8	120	150	12	40	480
PR20-R	Rojo	600-625 nm		0.72	31	43	12	40	480

## DIMENSIONES



Profundidad Caja de Luz (mm)	Espacio entre módulos (mm)	Densidad de instalación (piezas/m <sup>2</sup> )	Rango de luminancia (cd/m <sup>2</sup> )
dz=60	dx=150, dy=150	43	1315-1840
dz=80	dx=178, dy=180	30	745-915
dz=100	dx=178, dy=240	22	525-840



Los resultados pueden variar según las propiedades del material utilizado. Los datos mostrados se obtuvieron usando acrílico opaco de 3 mm de espesor con una transmitancia luminosa del 54%. Lucoled aconseja pintar el interior de la caja y/o letras con un color blanco mate para lograr un resultado óptimo. Haga siempre una prueba antes de la ejecución.

## CAPACIDAD POR FUENTE DE ALIMENTACIÓN SERIE 12V

Artículo	PP1230	PP1260	PP12100	PP12150	PP12200
Potencia de salida	30W	60W	100W	150W	200W
Módulos PR20 / Fuente de alimentación	34	68	113	169	225
Máximo 40 módulos por cadena					

## EMBALAJE

Artículo	Cant. (piezas/bolsa)	Cant. (bolsas/caja)	Total (piezas/caja)	Peso Total (kg)	Tamaño caja (LxAnxAl) en mm
PR20	40	12	480	10,2	528 x 376 x 272