



LUCOLED PR40



- *7 anos de garantia
Primeiros 2 anos de garantia
extendida*
- *Tecnologia de feixe plano prismático*
- *Eficácia líder na indústria*
- *Tecnologia de corrente constante*
- *Alta consistencia em temperatura de
cor branco*

Os módulos **Lucoled Premium PR40** oferecem uma solução de retroiluminação eficiente e de alta qualidade para **caixas de luz e letras de canal entre 60 e 200 mm** de profundidade.

Utilizando a mais recente tecnologia LED de topo e óptica de feixe plano prismático, a série **Lucoled Premium** oferece eficácia e cobertura líderes na indústria. Isto não só reduz a quantidade de módulos necessários para uma aplicação, mas também o consumo geral de energia, reduzindo o custo total de propriedade de um projecto.

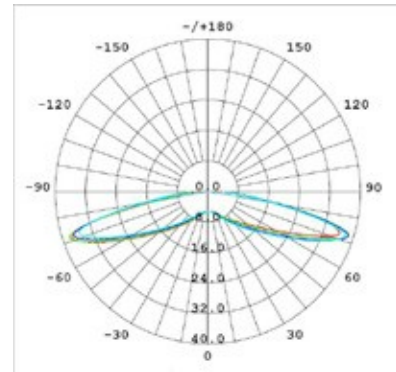
A série **Lucoled Premium** oferece uma garantia extendida de 2 anos, o que a torna a escolha ideal para os seus projectos de elevado valor e instalações críticas. A sua exposição à garantia é reduzida ao mínimo.

ESPECIFICAÇÕES

- Dimensões 97x24x11 mm
- Garantia de 7 anos (Garantia estendida nos 2 primeiros anos)
- Ângulo de feixe de luz: 160°
- Pode ser cortado entre cada unidade
- Conformidade com UL, CE e RoHS
- Alta consistência em temperatura de cor branco
- Tecnologia de corrente constante
- Temperatura de funcionamento -40°~+60°C

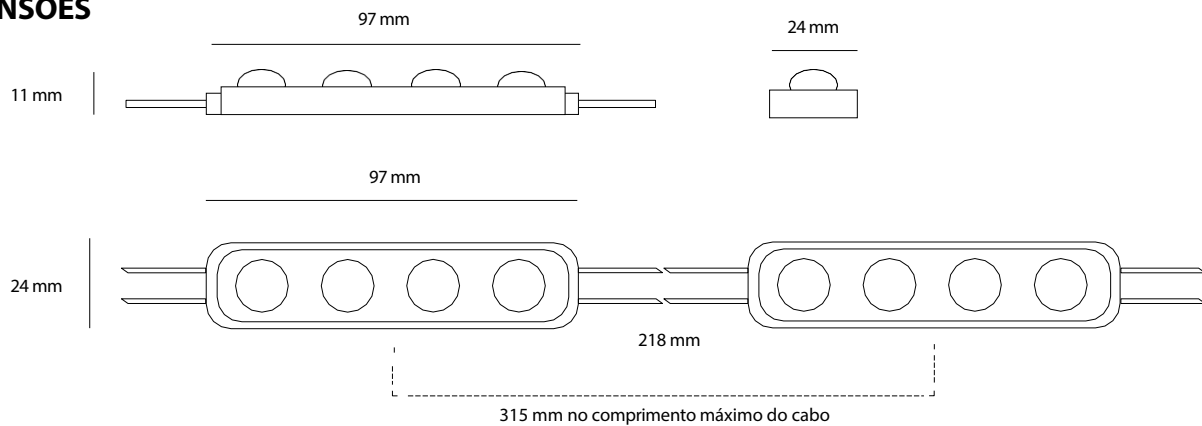


DISTRIBUIÇÃO DA INTENSIDADE LUMINOSA

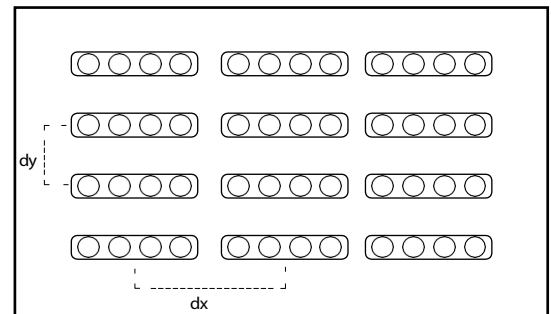


Artigo Nº	Cor do LED	CCT (K)	IRC	Potência (W/mod)	Fluxo (lm/mod)	Eficácia (lm/W)	Tensão (DC)	Módulos por cadeia	Módulos por caixa
PR40-W70	Branco	7000	>70	1.2	195	163	12	20	320

DIMENSÕES



Profundidade da caixa de luz (mm)	Espaço entre módulos (mm)	Densidade de instalação (pcs/m ²)	Gama de luminância da superfície (cd/m ²)
dz=60	dx=150, dy=150	43	2105-1840
dz=80	dx=180, dy=180	30	1630-1315
dz=100	dx=220, dy=250	18	1155-840
dz=120	dx=220, dy=300	14	735-470



Os resultados podem variar consoante as propriedades do material da face. Os dados acima foram obtidos utilizando acrílico opalino de 3 mm de espessura com uma transmissão de luz de 54%. A Lucoled aconselha a pintar o interior da caixa/letras com uma cor branca mate para obter um resultado óptimo. Testar sempre antes da produção.

CAPACIDADE DA FONTE DE ALIMENTAÇÃO SÉRIE 12V

Artigo Nº	PP1230	PP1260	PP12100	PP12150	PP12200
Potência de saída	30W	60W	100W	150W	200W
Módulos PR40 / fonte de alimentação	23	45	75	113	150
Máximo de 20 módulos por cadeia					

EMBALAGEM

Artigo Nº	Qtd (pçs/saco)	Qtd (saco / caixa)	Quantidade total (pcs / caixa)	Peso total (kg)	Tamanho da caixa de cartão (CxLxA) em mm
PR40	40	8	320	10,9	528 x 376 x 272