

HOLLAND CASINO

LUCOLED PV40/PV44



- 5 años de garantía
- Primeros 2 años de garantía extendida
- Tecnología óptica de amplio espectro
- Alta eficacia
- Tecnología de corriente constante
- Alta consistencia de la temperatura del color

Los módulos **Lucoled Premium Value PV40 y PV44** ofrecen una solución de retroiluminación de alta calidad y muy eficiente para **cajas de luz y canal de letras de entre 80 y 140 mm de profundidad.**

Utilizando la última tecnología LED de alta eficiencia y una óptica de alta calidad, la serie **Lucoled Premium Value** ofrece a la industria de la señalización un nivel líder de eficiencia y calidad. Esto no sólo reduce el número de módulos necesarios para una aplicación, sino también el consumo total de energía, reduciendo el coste total de propiedad y mantenimiento de un proyecto.

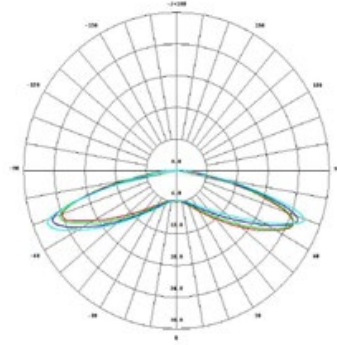
La serie **Lucoled Premium Value** ofrece una garantía extendida de 2 años, lo que la convierte en la opción ideal para sus proyectos de alto valor e instalaciones críticas. Su exposición a la garantía se reduce al mínimo.

CARACTERÍSTICAS

- Dimensiones: 49x39x7.5mm
- Garantía: 5 años (primeros 2 años garantía extendida)
- Ángulo de haz de luz: 170°
- Se puede cortar por unidades
- Cumple con la normativa UL, CE e RoHS
- Alta consistencia de la temperatura del color
- Tecnología de corriente constante
- Temperatura de funcionamiento: -25°C~+60°C

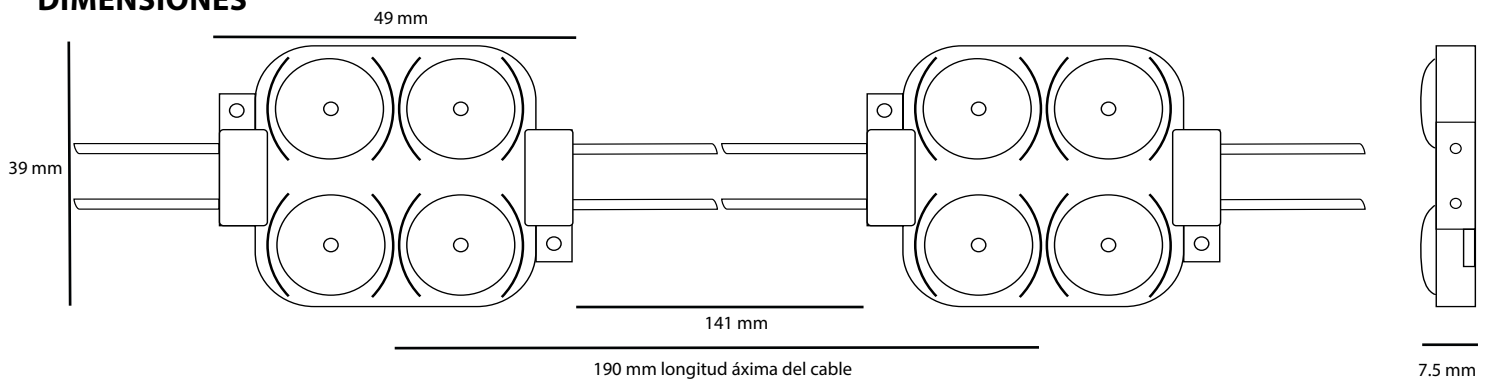


DISTRIBUCIÓN DE LA INTENSIDAD LUMINOSA



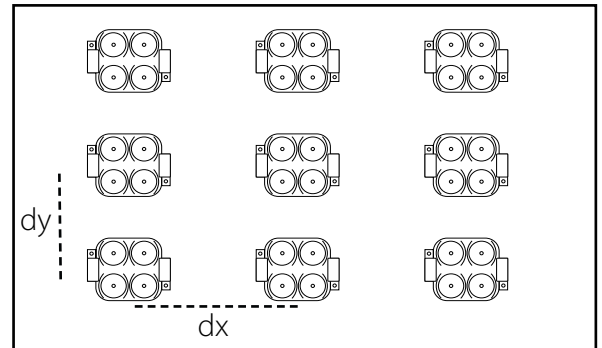
Artículo N°	Color LED	CT (K)	CRI	Potencia (W/mod)	Flujo (lm/mod)	Eficacia (lm/W)	Voltaje (DC)	Módulos por cadena	Módulos por caja
PV40-W65	Blanco	6500	>75	1.49	243	163	12	30	780
PV44-W65	Blanco	6500	>75	1.46	224	154	24	30	780
PV44-W50	Blanco	5000	>75	1.46	224	154	24	30	780

DIMENSIONES



Profundidad caja de luz (mm)	Espaci entre módulos (mm)	Densidad de instalación (módulos / m ²)	Rango de luminancia (cd/m ²)
dz=80	dx=160, dy=140	42	2700-3380
dz=100	dx=190, dy=160	28	2230-2600
dz=120	dx=190, dy=190	25	1660-2080

Los resultados pueden variar según las propiedades del material utilizado. Los datos mostrados se obtuvieron utilizando acrílico opaco de 3 mm de espesor con un 54% de transparencia lumínica. Lucoled recomienda pintar el interior de la caja y/o las letras con un color blanco mate para lograr un resultado óptimo. Haga siempre una prueba antes de la ejecución.



CAPACIDAD POR FUENTE DE ALIMENTACIÓN SERIE 12V

Artículo	PP1230	PP1260	PP12100	PP12150	PP12200
Potencia de salida	30W	60W	100W	150W	200W
Módulos PV40 / Fuente de alimentación	18	38	63	94	125
Máximo 30 módulos por cadena					

CAPACIDAD POR FUENTE DE ALIMENTACIÓN SERIE 24V

Artículo	PP2430	PP2460	PP24100	PP24150	PP24200
Potencia de salida	30W	60W	100W	150W	200W
Módulos PV44 / Fuente de alimentación	18	38	63	94	125
Máximo 55 módulos por cadena					

EMBALAJE

Artículo	Cant. (piezas/bolsa)	Cant. (bolsas/caja)	Total (piezas/caja)	Peso Total (kg)	Tamaño caja (LxAnxAI) en mm
PV40/PV44	30	26	780	16,2	528 x 376 x 272