

# JACK & JONES®

## FOOTWEAR

## LUCOLED VR10



- 5 años de garantía
- Tecnología óptica de amplio espectro
- Alta eficacia
- Tecnología de corriente constante
- Alta consistencia de la temperatura del color

Los módulos **Lucoled Value Range VR10** ofrecen una solución de alta calidad y eficiencia para cajas de luz y canal de letras de **entre 80 y 120 mm de profundidad**.

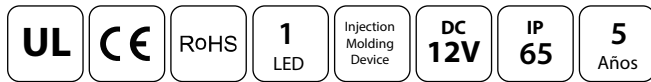
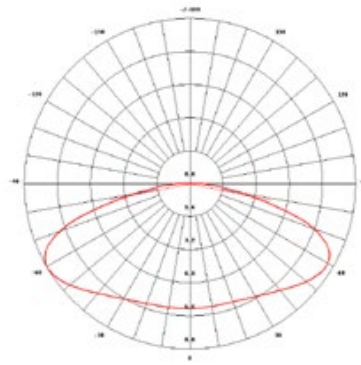
La serie **Lucoled VR** utiliza LEDs de eficiencia media, ópticas y componentes de alta calidad, lo que da como resultado una solución fiable, eficiente y adecuada para sus proyectos de señalización diarios.

La serie **Lucoled VR** ofrece una excelente relación calidad-precio y una garantía de 5 años.

## CARACTERÍSTICAS

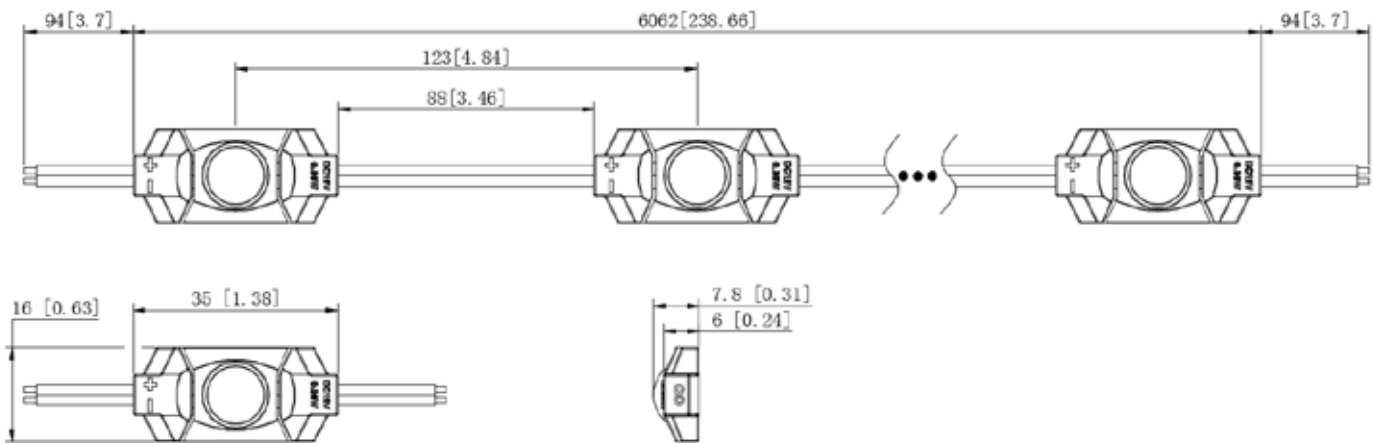
- Dimensiones: 35x16x7.8mm
- Garantía: 5 años
- Ángulo de haz de luz: 160°
- Se puede cortar por unidades
- Cumple con la normativa UL, CE e RoHS
- Alta consistencia de la temperatura del color
- Tecnología de corriente constante
- Temperatura de funcionamiento: -25°C~+60°C

## DISTRIBUCIÓN DE LA INTENSIDAD LUMINOSA

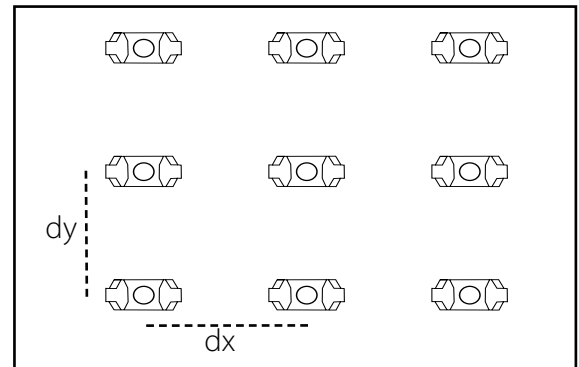


Artículo N°	Color LED	CT (K)	CRI	Potencia (W/mod)	Flujo (lm/mod)	Eficacia (lm/W)	Voltaje (DC)	Módulos por cadena	Módulos por caja
VR10-W65	Blanco	6500	>75	0,36	44	122	12	50	2000

## DIMENSIONES



Profundidad caja de luz (mm)	Espacio entre módulos (mm)	Densidad de instalación (módulos / m <sup>2</sup> )	Rango de luminancia (cd/m <sup>2</sup> )
dz=80	dx=85, dy=85	121	1140-1350
dz=100	dx=95, dy=120	80	830-880
dz=120	dx=105, dy=140	63	670-720



Los resultados pueden variar según las propiedades del material utilizado. Los datos mostrados se obtuvieron utilizando acrílico opaco de 3 mm de espesor con un 54% de transparencia luminica. Lucoled recomienda pintar el interior de la caja y/o las letras con un color blanco mate para lograr un resultado óptimo. Haga siempre una prueba antes de la ejecución.

## CAPACIDAD POR FUENTE DE ALIMENTACIÓN SERIE 12V

Artigo	PP1230	PP1260	PP12100	PP12150	PP12200
Potencia de salida	30W	60W	100W	150W	200W
Módulos VR10 / Fuente de alimentación	75	150	250	375	500
<b>Máximo 50 módulos por cadena</b>					

## EMBALAJE

Artículo	Cant. (piezas/bolsa)	Cant. (bolsas/caja)	Total (piezas/caja)	Peso Total (kg)	Tamaño caja (LxAnxAI) en mm
VR10	50	40	2000	11,5	528 x 376 x 272