



## LUCOLED VR10



- *5 ans de garantie*
- *Technologie à faisceau plat prismatique*
- *Medium efficacité*
- *Technologie à courant constant*
- *Tri sévère de blancheur*

**Les modules Lucoled Premium VR10** offrent une solution de rétro-éclairage efficace et de haute qualité pour les caissons lumineux et les lettres profilées entre 80 et 120 mm de profondeur.

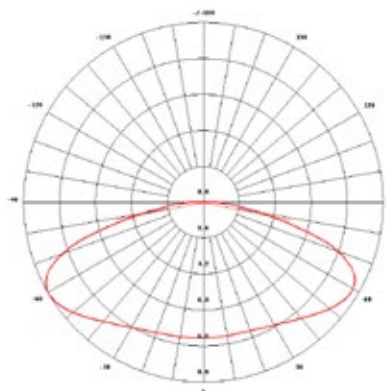
La série VR de Lucoled utilise des LED à rendement moyen, des optiques et des composants de haute qualité, ce qui en fait une solution fiable, efficace et adaptée à vos projets de signalisation quotidiens.

La série Lucoled VR offre un excellent rapport prix/performance et une garantie de 5 ans.

## SPÉCIFICATIONS

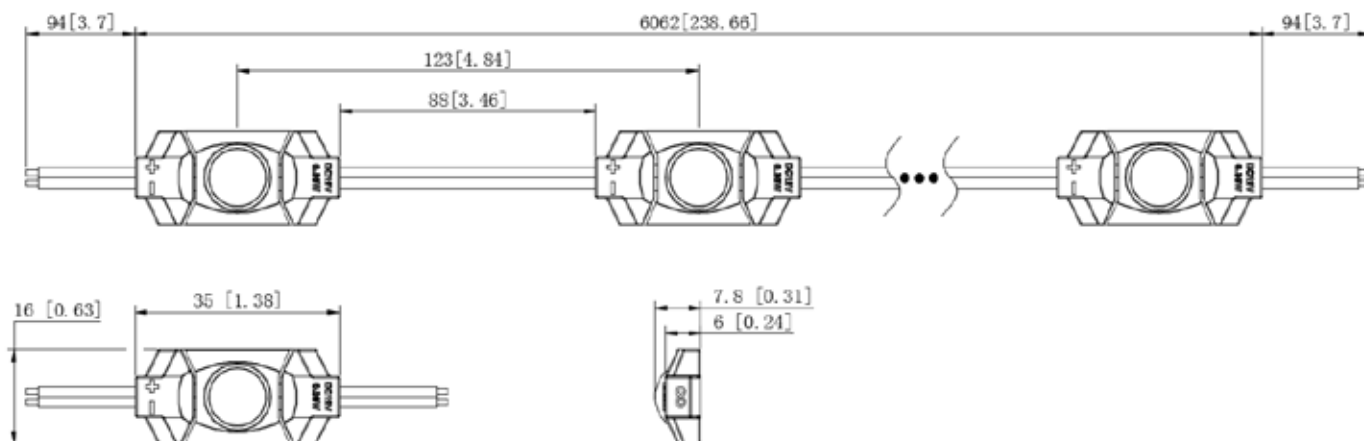
- Dimensions 35x16x7.8mm
- 5 ans de garantie
- Angle de faisceau: 160°
- Découpable entre deux unités successives
- Conformité UL, CE et RoHS
- Tri sévère de blancheur
- Technologie à courant constant
- Température de fonctionnement -25~+60°C

## DISTRIBUTION D'INTENSITÉ LUMINEUSE



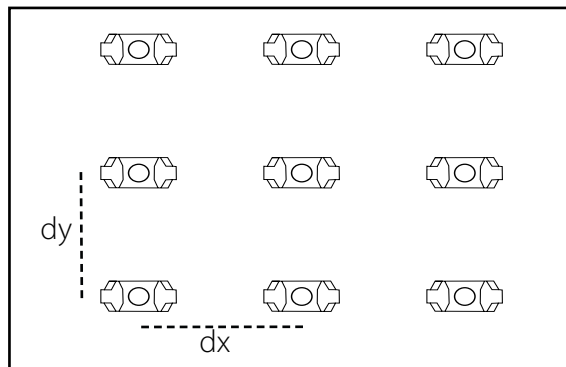
N° d'art.	Couleur de led	Temp. de couleur (°K)	CRI	Puissance (W/mod)	Flux (lm/mod)	Efficacité (lm/W)	Tension (DC)	Modules par chaîne	Modules par carton
VR10-W65	blanc	6500	>75	0.36	44	122	12	50	2000

## DIMENSIONS



Profondeur du caisson (mm)	Distance entre modules (mm)	Densité d'installation (pièces/m2)	Page de luminance surfacique (cd/m2)
dz=80	dx=85, dy=85	121	1140-1350
dz=100	dx=95, dy=120	80	830-880
dz=120	dx=105, dy=140	63	670-720

Les résultats peuvent varier en fonction des propriétés du matériau de face. Les données ci-dessus ont été obtenues en utilisant de l'acrylique opaque de 3 mm d'épaisseur avec une transmittance lumineuse de 54%. Lucoled conseille de peindre l'intérieur du caisson / lettres en blanc mat pour un résultat optimal. Toujours tester avant production.



## PUISSANCE ÉLECTRIQUE SÉRIE 12V

Article	PP1230	PP1260	PP12100	PP12150	PP12200
Puissance fournie	30W	60W	100W	150W	200W
VR10Modules / alimentation	75	150	250	375	500
Nombre de chaînes (maximum 50 Modules par chaîne)	1	2	5	7	10

## EMBALLAGE

Article	Qté (pièces/sachet)	Qté (sachets / carton)	Qté totale (pièces / carton)	Poids total (kg)	Dimensions du carton (L x l x H) en mm
VR10	50	40	2000	12.7	528 x 376 x 272